

2. sz. melléklet

**Az egyedi tételek részletes tartalmi leírása
az ORSZÁGHÁZ és kapcsolódó létesítményei vonatkozásában**

T 1. Sima enyves festés, sík vagy íves felületen m²

- T 1.1 Sima enyves festés 4 m alatti belmagasságú helyiségben (boltív esetén boltcsúcs magasság), sík vagy íves felületen, állványozással**
- T 1.2 Sima enyves festés 4 - 6 m közötti belmagasságú helyiségben (boltív esetén boltcsúcs magasság) , sík vagy íves felületen, állványozással**
- T 1.3 Sima enyves festés 6 – 9,5 m közötti belmagasságú helyiségben (boltív esetén boltcsúcs magasság), sík vagy íves felületen, állványozással**

Amennyiben a festés magassága eltér a helyiség belmagasságától, úgy a festés magasságának megfelelő egységár alkalmazandó.

a) Előkészítő munkák:

- a környezet állagvédelme (épületszerkezetek és épülettartozékok)
- könnyűállvány készítés
- díszítőfestéssel ellátott helyiségek esetén falkutatás a megrendelő által kijelölt helyeken. Az esetlegesen feltárt eredeti falfestés-nyomok védelme a kivitelezés ideje alatt és konzerválása a későbbi feltárhatóság érdekében.
- díszítőfestéssel ellátott falfelület esetén meglévő falfelület tisztítása mintavételhez,
- díszítőfestéssel ellátott falfelület esetén 1,0x1,0 m kutató ablak lehatárolása, védelme addig, amíg annak lefestésére a megrendelő engedélyt nem ad,
- díszítőfestéssel ellátott falfelület esetén régi minta levétele pauszpapírra,
- fal egyenetlenségek javítása gletteléssel, csiszolással,
- régi enyves festés eltávolítása kaparással, lemosással.
- mélyalapozás, vakolat megerősítő mélyalapozóval.
- festés kaparás után, a sérült, vékony vakolat javítása 0-33 vakoló gipsszel a felület 5%-áig.
- felület egybecsiszolása.
- portalanítás.

b) Technológiai munkák:

- tapétázás üvegfátyol tapétával, az élek összevágásával,
- glettelés 2 réteg műanyag kötésű glettanyaggal,
- csiszolás,
- portalanítás,
- színkeverés, próbaszín festés,
- előfestés,
- portalanítás,
- színre történő enyves festés 2 rétegben.

c) Befejező munkák:

- könnyűállvány elbontása
- védőburkolatok felszedése
- a környezet festés utáni rendbetétele, durvatakarítás.

T 2. Tölgyfa mintázatú flóderezés tagolt fa felületen m²

a) Előkészítő munkák:

- bontandó szerkezetek elszállítása alagsorba.
- padozat megvédése vízlepergető, oldószerálló anyaggal.
- festőbakok felállítása.
- helyben maradó szerkezeteknél a környezet (fal, padozat) megvédése - vízlepergető, oldószerálló anyaggal.
- helyben maradó szerkezeteknél 3 m festési magasságig a segédszerkezet, állvány megépítése (3,0 m felett az állványozás külön kerül elszámolásra)

b) Technológiai munkák:

- régi olajfesték eltávolítása maratással, égetéssel, vagy gépi csiszolással, raskettázással,
- durvább hibák javítása (Neoplast) kétkomponensű gittel.
- alapmázolás,
- a filungok (betétek) illesztéseinek, repedéseinek tömítése festhető rugalmas tömítőanyaggal,
- csiszolás, portalanítás,
- simító tapaszolás,
- csiszolás, portalanítás,
- fedő mázolás,
- tölgyfaerezet megrajzolása,
- lazúrozás, flóderezés,
- lakkozás 2 rétegben, oldószeres bázisú, selyemfényű lakkal (kopásálló).

c) Befejező munkák:

- a szerkezet visszaszállítása
- védőburkolatok felszedése
- a környezet rendbetétele, durvatakarítás.

T 3. Sablonírozott, szőnyegmintás díszítőfestés m²

T 3.1 6 m alatti festési magasságú szőnyegmintás felület díszítőfestése, állványozással

T 3.2 6 – 9,5 m közötti festési magasságú szőnyegmintás felület díszítőfestése, állványozással

A festési magasság a padlónonaltól számítandó.

a) Előkészítő munkák:

- a környezet állagvédelme (épületszerkezetek és épülettartozékok),
- könnyűállvány építés,
- meglévő falfelület megtisztítása mintavételhez (elszámolva T1-ben),
- régi minta levétele pauszpapírra (elszámolva T1-ben),
- minta átdolgozása, kirajzolása,
- minta részekre bontása szükség szerint,
- két sorozat minta karton készítése,
 - karton előkészítés lenolajkencével,
 - felbontott rajz önálló részeinek felrajzolása,
 - minták kivágása,
 - víztaszító festék felhordása a kivágott kartonokra.

b) Technológiai munkák:

- meglévővel azonos mintájú és színű festés készítése, 60x60 cm-es gipszkarton lemezre,
- minta felhordása gipszkarton lapra, 3 színvariációval, jóváhagyás megrendelővel, igény esetén új minták készítése
- falfelületek vízszintes és függőleges kijelölése,
- pauzálás,
- első minta patronálása,
- második minta patronálása,
- hozzá nem férhető részek pingálása,
- egész felület átvizsgálása, szükség szerinti pingálással történő javítása.

c) Befejező munkák:

- könnyűállvány elbontása,
- védőburkolatok felszedése,
- a környezet festés utáni rendbetétele, durvatakarítás.

T 4. Fácsni (díszítő vonalazás) festése sík, vagy íves felületen, több színben.

T 4.1 Vonalazott fácsni (díszítő vonalazás) festése 15 cm sávszélességig sík, vagy íves felületen, több színben, fm

T 4.2 Díszfácsni (vonalazott fácsni sablonírozott kísérőmintával) festése 15 cm sávszélességig sík, vagy íves felületen, több színben, fm

Megjegyzés: Amennyiben a T 4.1, ill. a T 4.2 pont alatti munkák a felületfestéstől (T.1, ill. T.3) függetlenül, önállóan készülnek az állványozás költségei külön elszámolhatóak.

a) Előkészítő munkák:

- a környezet állagvédelme,
- könnyűállvány építés
- 60x60 cm-es gipszkarton lap felületkezelése alapszínre,

- minta fácsni felhordása gipszkarton lapra, 3 színvariációval.

b) Technológiai munkák:

-
- fácsni szélesség kimérése és kicsapása,
- fácsni színre festése,
- band (szalag, sáv) szélességek kimérése és kicsapása,
- bandok színre festése,
- vonalazás kijelölése,
- vonalak megfestése,
- kísérőmintához mintakészítés a 2. szőnyegmintás díszítőfestés pont alatt leírt technológia szerint.

c) Befejező munkák:

- védőburkolatok felszedése,
- a környezet festés utáni rendbetétele, durvatakarítás,
- könnyűállvány elbontása

T 5. Dúsan tagozott, faragott, betétes tölgyfa falburkolat asztalos felújítása m²

A burkolat leírása és munkálatai megegyeznek a T 6. pontban meghatározottakkal, az alábbi munkákkal kiegészítve.

- kiálló faragások javítása, pótlása, teljes cseréje válogatott tölgyvel a felület 5 %-án
- mélyített faragások kiegészítése, válogatott tölgyvel a felület 5 %-án

T 6. Egyszerű tagozatú betétes tölgyfa falburkolat asztalos felújítása m²

a) A falburkolat leírása:

190 cm magas, kétosztatú, ritmikusan ismétlődő keretszerkezet betétes kialakítással. A felső részen végig futó, faragott, profilozott, dísz párkánnyal összefogva. A középső osztó vésett, díszítőprofil táblaelemenként. A lábazat végig futó, profilozott felső élű. Anyaga fenyő alapon, vak és tölgy színfurnírozású keretszerkezet, profilozott tölgy lécekkel rögzített fílungetétekkel. A kiegészítő lécek, profilozott tölgyből készültek. A tölgy faanyag és furnír első osztályú, csomómentes, az Országházban meglévő eredeti szlavón tölgy minőségével, rajzolatával megegyező kell legyen.

Felületkezelés nélkül.

b) A falburkolat bontása:

- a környezet állagvédelme
- a felső záró párkány (2-3 m hosszúságú elemek) leszerelése,
- lábazat bontása (2-3 m hosszúságú elemek),
- rögzítő csavarok eltávolítása,
- lambéria kb. 2-3 m hosszúságú táblákban történő leemelése,

- lambéria és a bontott kiegészítők elszállítása műhelybe.

c) Javítási munkák:

- törött, hibás, profilozott lécek pótlása a felület 25 %-ban,
- furatok, szöghibák és anyaghibák kisebb pótlása műfával, a felület 1 %-ban,
- nagyobb hiányosságok, hibák javítása megfelelő minőségű és szálirányú fapótlással a felület 3 %-ban,
- fílung cseréje a felület 5 %-ban,
- a keretszerkezet furnír pótlása megfelelő minőségű és szálirányú tölgy furnírral a felület 5 %-ban.

d) Befejező munkák:

- elemek védőcsomagolása
- elemek visszaszállítása és helyszíni szerelése, stabil rögzítéssel
- a védőburkolatok felszedése
- a környezet rendbetétele, durvatakarítás.

A felületkezelés a T 15. számú egyedi tételben.

T 7.1 Földszinti külső homlokzati 'a' típusú tölgyfa ablakasztalos felújítása, állványozással, 5 m munkamagasságig db

226 x 354 cm befoglaló méretű, zsalutokkal egybeépített kapcsolt gerébtokos csúcsíves ikerablak, vízszintes és függőleges tokosztással. A szárnyak 60 x 60 mm profilozott keretbe ültetett, 2 cm vastag gittel rögzített, síküvegezésű szlavón tölgyből készültek. A tokszerkezet szintén szlavón tölgyből készült.

Az alsó, oldalra nyíló külső és belső szárnyak 3-3 db rézborítású pánttal, négyponthoz vésett, fordítós rúdzárral záródnak.

A felső-külső csúcsíves bukóablakok vezetőcsappal, szárnyanként 2-2 db félfordítóval záródnak. A felső-belső szögletes, oldalra nyíló ablakszárnyak 2-2 db rézborítású pánttal és félfordítóval záródnak.

Az alsó ablakosztás alsó, összekötő tokszerkezetén és a szárnyakon ablakemelő és csúsztatólemez került elhelyezésre, szárnyanként fordított elrendezésben. A tokszerkezetbe, a két szárny között gombos ablakrögzítő lett besüllyesztve, sárgaréz fedlappal és gombbal. A rögzítőnyelv ellendarabja egy hajlított vaslemez, a külső ablakszárny aljára került felcsavarozásra.

A tokbéllet fenyőfa, 38 cm mély, 3 osztatú, fílungos kialakítású, a tokborítás 19 cm széles végigfutó profilmart díszítéssel, 466 cm hosszban, díszítő lábazzal.

A tokbéllet és a tokborítás anyaga flóderezett fenyőfa.

a) Előkészítő munka:

- a környezet (fal, padozat) megvédése vízlepergető, oldószerálló anyaggal.

b) Felújítási munkák:

- a régi szigetelőanyagok (alu-filc, szilikongumi) eltávolítása a szerkezetekről,
- alsó, felső nyíló ablakszárnyak illesztése,
- felső, külső csúcsíves bukószárny illesztése,
- négyponos vésett rúdzárak kiszerelese, felülvizsgálata, szükség szerinti javítása,
- ablakkilincsek, sárgaréz dísz sarokvasak, pánt, díshüvelyek leszerelése, tisztítása, felületkezelése,
- sárgaréz félfordítók felülvizsgálata, félfordító nyergek szükség szerinti cseréje,
- ablak csappantyú kiszerelese, szükség szerinti javítása,
- rúdzár lemezek, ablakemelő felülvizsgálata, szükség szerinti cseréje,
- párkánydeszka 5 %-os pótlása, csiszolása, beeresztése,
- vízszintes tagozatos tokosztó pótlásos javítása 20 cm hosszan,
- külső szárny vízvető csere,
- ablakszárny 15 %-os fapótlása,
- zároltali bélésborítás pótlásos javítás kb. 40 cm,
- új szigetelő profil bema rása, elhelyezése,
- tokbéllet és tokborítás 5 % fapótlása, 5 %-os műfa pótlása,
- tokbéllet és tokborítás visszahúzatása, beállítása.

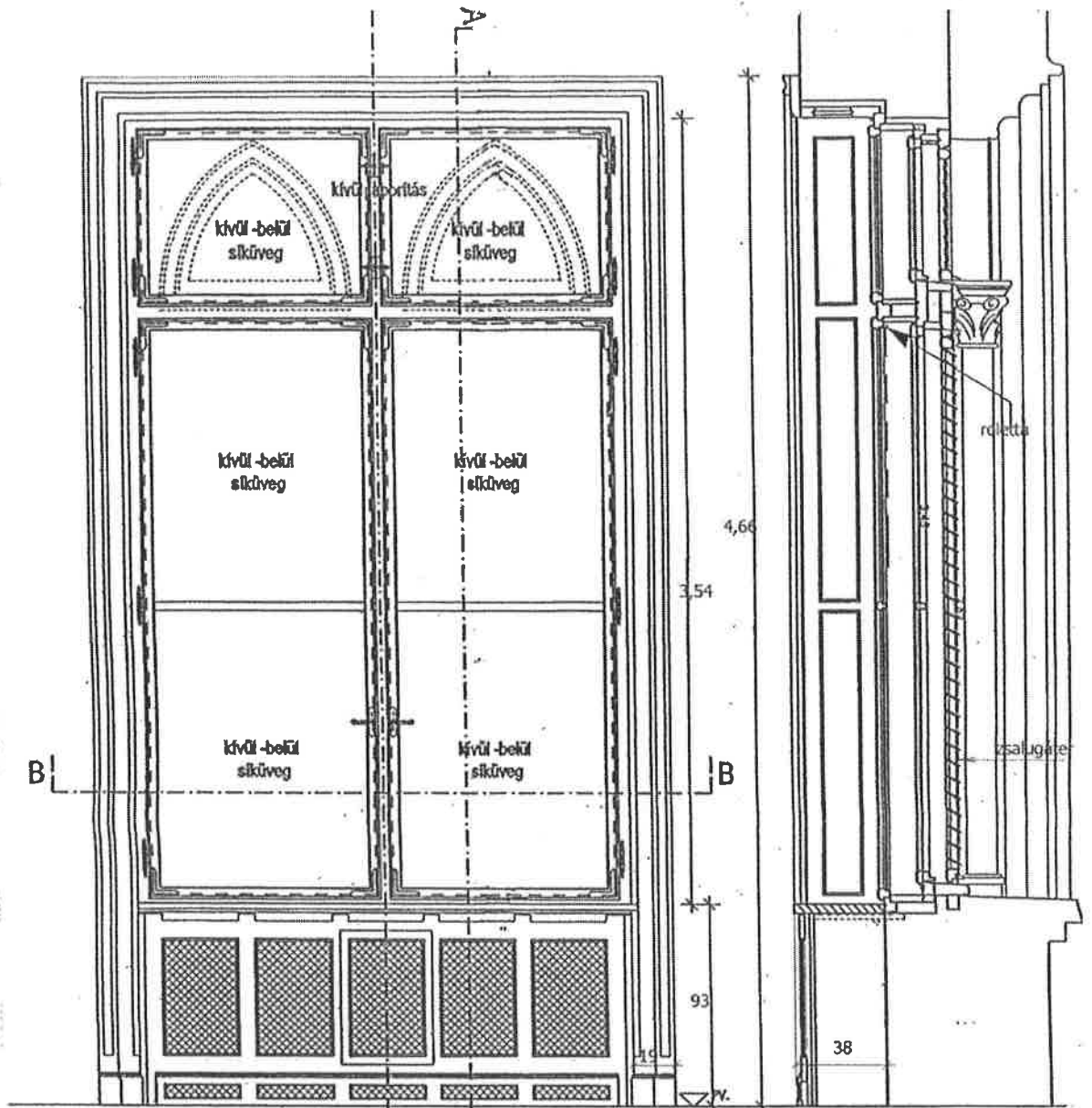
c) Kiegészítő munkák

- ablakszárnyak leszállítása alagsorba,
- könnyűállvány építés-bontás (konzolos).

d) Befejező munkák

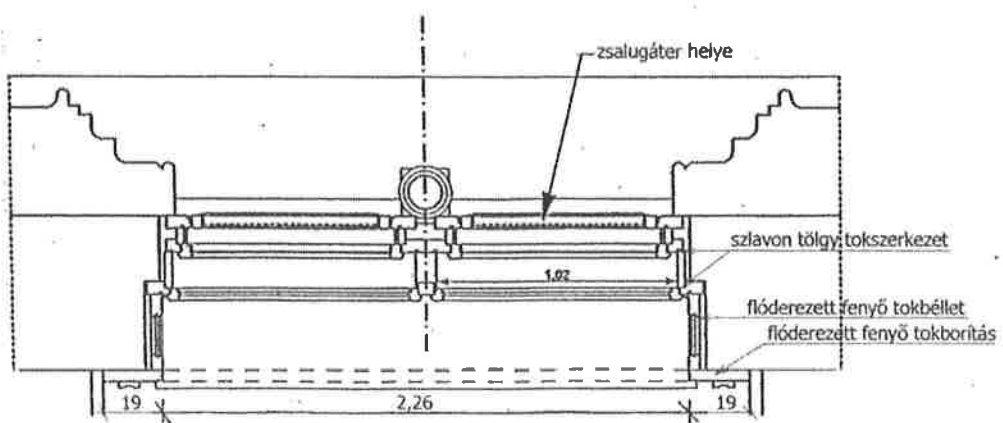
- a szerkezet visszazállítása,
- védőburkolatok felszedése,
- a környezet rendbetétele, durvatakarítás.

A fa felületkezelések a T 2. sz. és a T 15. sz. egyedi tételben.



Belső nézet

A-A metszet



B-B metszet

A FÖLDSZINTI ABLAK RAJZAI

T 7.2 Földszinti külső homlokzati 'b' típusú tölgyfa ablakasztalos felújítása, állványozással, 5 m munkamagasságig db

226 x 382 cm befoglaló méretű, zsalutokkal egybeépített kapcsolt gerébtokos csúcsíves ikerablak, vízszintes és függőleges tokosztással. A szárnyak 60 x 60 mm profilozott keretbe ültetett, 2 cm vastag gittel rögzített, síküvegezésű szlavón tölgyből készültek. A tokszerkezet szintén szlavón tölgyből készült.

Az alsó, oldalra nyíló külső és belső szárnyak 3-3 db rézborítású pánttal, négyponthos vésett, fordítós rúdzárral záródnak.

A felső csúcsíves bukóablakok vezetőcsappal, szárnyanként 2-2 db félfordítóval záródnak.

Az alsó ablakosztás alsó, összekötő tokszerkezetén és a szárnyakon ablakemelő és csúsztatólemez került elhelyezésre, szárnyanként fordított elrendezésben. A tokszerkezetbe, a két szárny között gombos ablakrögzítő lett besüllyesztve, sárgaréz fedlappal és gombbal. A rögzítőnyelv ellendarabja egy hajlított vaslemez, a külső ablakszárny aljára került felcsavarozásra.

e) Előkészítő munka:

- a környezet (fal, padozat) megvédése vízlepergető, oldószerálló anyaggal.

f) Felújítási munkák:

- a régi szigetelőanyagok (alu-filc, szilikongumi) eltávolítása a szerkezetekről,
- alsó, felső nyíló ablakszárnyak illesztése,
- felső, külső csúcsíves bukószárny illesztése,
- négyponthos vésett rúdzárak kiserelése, felülvizsgálata, szükség szerinti javítása,
- ablakkilincsek, sárgaréz dísz sarokvasak, pánt, díshüvelyek leszerelése, tisztítása, felületkezelése,
- sárgaréz félfordítók felülvizsgálata, félfordító nyergek szükség szerinti cseréje,
- ablak csappantyú kiserelése, szükség szerinti javítása,
- rúdzár lemezek, ablakemelő felülvizsgálata, szükség szerinti cseréje,
- párkánydeszka 5 %-os pótlása, csiszolása, beeresztése,
- vízszintes tagozatos tokosztó pótlásos javítása 20 cm hosszán,
- külső szárny vízvető csere,
- ablakszárny 15 %-os fapótlása,
- zároltali bélésborítás pótlásos javítás kb. 40 cm,
- új szigetelő profil bemaása, elhelyezése.

g) Kiegészítő munkák

- ablakszárnyak leszállítása alagsorba,
- könnyűállvány építés-bontás (konzolos).

h) Befejező munkák

- a szerkezet viaszszállítása,
- védőburkolatok felszedése,
- a környezet rendbetétele, durvatakarítás.

A fa felületkezelés a T 15. sz. egyedi tételben.

T 7.3 Földszinti udvari homlokzati 'c' típusú tölgyfa ablakasztalos felújítása, állványozással, 5 m munkamagasságig db

137 x 325 cm befoglaló méretű, kapcsolt gerébtokos csúcsíves ikerablak, vízszintes és függőleges tokosztással, ablaktengelyben felül körablakkal. A szárnyak 60 x 60 mm profilozott keretbe ültetett, 2 cm vastag gittel rögzített, síküvegezésű szlavón tölgyből készültek. A tokszerkezet szintén szlavón tölgyből készült.

Az alsó, oldalra nyíló külső és belső szárnyak 3-3 db rézborítású pánttal, négyponthoz vésett, fordítós rúdzárral záródnak.

A felső csúcsíves bukóablakok és a körablak vezetőcsappal, szárnyanként 2-2 db félfordítóval záródnak.

Az alsó ablakosztás alsó, összekötő tokszerkezetén és a szárnyakon ablakemelő és csúsztatólemez került elhelyezésre, szárnyanként fordított elrendezésben. A tokszerkezetbe, a két szárny között gombos ablakrögzítő lett besüllyesztve, sárgaréz fedlappal és gombbal. A rögzítőnyelv ellendarabja egy hajlított vaslemez, a külső ablakszárny aljára került felcsavarozásra.

A tokbéllet fenyőfa, 48 cm mély, 2 osztatú, filungos kialakítású, a tokborítás 19 cm széles végigfutó profilmart díszítéssel, 442 cm hosszan, díszítő lábazattal.

A tokbéllet és a tokborítás anyaga flóderezett fenyőfa.

i) Előkészítő munka:

- a környezet (fal, padozat) megvédése vízlepergető, oldószerálló anyaggal.

j) Felújítási munkák:

- a régi szigetelőanyagok (alu-filc, szilikongumi) eltávolítása a szerkezetekről,
- alsó, felső nyíló ablakszárnyak illesztése,
- felső, külső csúcsíves bukószárny illesztése,
- négyponthoz vésett rúdzárak kiszerelemése, felülvizsgálata, szükség szerinti javítása,
- ablakkilincsek, sárgaréz dísz sarokvasak, pánt, díszhüvelyek leszerelése, tisztítása, felületkezelése,
- sárgaréz félfordítók felülvizsgálata, félfordító nyergek szükség szerinti cseréje,
- ablak csappantyú kiszerelemése, szükség szerinti javítása,
- rúdzár lemezek, ablakemelő felülvizsgálata, szükség szerinti cseréje,
- párkánydeszka 5 %-os pótlása, csiszolása, beeresztése,
- vízszintes tagozatos tokosztó pótlásos javítása 20 cm hosszan,
- külső szárny vízvető csere,
- ablakszárny 15 %-os fapótlása,
- zároltoldali bélésborítás pótlásos javítás kb. 40 cm,
- új szigetelő profil bemarása, elhelyezése,
- tokbéllet és tokborítás 5 % fapótlása, 5 %-os műfa pótlása,
- tokbéllet és tokborítás visszahúztatása, beállítása.

k) Kiegészítő munkák

- ablakszárnyak leszállítása alagsorba,
- könnyűállvány építés-bontás (konzolos).

l) Befejező munkák

- a szerkezet visszaszállítása,
- védőburkolatok felszedése,
- a környezet rendbetétele, durvatakarítás.

A fa felületkezelések a T 2. sz. és a T 15. sz. egyedi tételben.

T 8.1 Félemeleti külső homlokzati 'a' típ. tölgyfa ablak asztalos felújítása, állványozással db

220 x 225 cm befoglaló méretű, zsalutokkal egybeépített kapcsolt gerébtokos ikerablak, függőleges tokosztással. A szárnyak 60 x 60 mm profilozott keretbe ültetett, 2 cm vastag gittel rögzített, síküvegezésű szlavón tölgyből készültek. A tokszerkezet szintén szlavón tölgyből készült.

Az oldalra nyíló külső és belső szárnyak 3-3 db rézborítású pánttal, a külső szárnyak négyponthos vésett, a belsők háromponthos szabadon-szerelt, fordítós rúdzárral záródnak.

Az ablak összekötő tokszerkezetén és a szárnyakon ablakemelő és csúsztatólemez került elhelyezésre, szárnyanként fordított elrendezésben. A tokszerkezetbe, a két szárny között gombos ablakrögzítő lett besüllyesztve, sárgaréz fedlappal és gombbal. A rögzítőnyelv ellendarabja egy hajlított vaslemez, a külső ablakszárny aljára került felcsavarozásra.

A tokbéllet 38 cm mély, 2 osztatú, fílungos kialakítású, a tokborítás 19 cm széles végigfutó profilmart díszítéssel, 330 cm hosszan, díszítő lábazattal. A tokbéllet és a tokborítás anyaga flóderezett fenyőfa.

m) Előkészítő munka:

- a környezet (fal, padozat) megvédése vízlepergető, oldószerálló anyaggal.

n) Felújítási munkák:

- a régi szigetelőanyagok (alu-filc, szilikongumi) eltávolítása a szerkezetekről,
- ablakszárnyak illesztése,
- négyponthos vésett rúdzárak kiserelése, felülvizsgálata, szükség szerinti javítása,
- szabadon-szerelt rúdzárak felülvizsgálata, szükség szerinti javítása,
- ablakkilincsek, sárgaréz dísz sarokvasak, pánt, díshüvelyek leszerelése, tisztítása, felületkezelése,
- ablak csappantyú kiserelése, szükség szerinti javítása,
- rúdzár lemezek, ablakemelő felülvizsgálata, szükség szerinti cseréje,
- párkánydeszka 5 %-os pótlása, csiszolása, beeresztése,
- külső szárny vízvető csere,
- ablakszárny 15 %-os fapótlása,
- zároldali bélésborítás pótlásos javítás kb. 40 cm,

- új szigetelő profil bemarkása, elhelyezése,
- tokbéllet 5 % fapótlása, 5 %-os műfa pótlása,
- tokborítás visszahúzatása, beállítása.

o) Kiegészítő munkák

- ablakszárnyak leszállítása alagsorba,
- könnyűállvány építés-bontás

p) Befejező munkák

- a szerkezet visszaszállítása,
- a környezet rendbetétele, durvatakarítás.

A fa felületkezelések a T 2. sz. és a T 15. sz. egyedi tételben.

**T 8.2 Félemeleti külső homlokzati 'b' típ. tölgyfa ablak
asztalos felújítása, állványozással db**

136 x 227 cm befoglaló méretű, zsalutokkal egybeépített kapcsolt gerébtokos ablak. A szárnyak 60 x 60 mm profilozott keretbe ültetett, 2 cm vastag gittel rögzített, síküvegezésű szlavón tölgyből készültek. A tokszerkezet szintén szlavón tölgyből készült.

Az oldalra nyíló külső és belső szárnyak 3-3 db rézborítású pánttal, négyponthos vésett fordítós rúdzárral záródnak.

Az ablak összekötő tokszerkezetén és a szárnyakon ablakemelő és csúszatólemez került elhelyezésre. A tokszerkezetbe, a két szárny között gombos ablakrögzítő lett besüllyesztve, sárgaréz fedlappal és gombbal. A rögzítőnyelv ellendarabja egy hajlított vaslemez, a külső ablakszárny aljára került felcsavarozásra.

q) Előkészítő munka:

- a környezet (fal, padozat) megvédése vízlepergető, oldószerálló anyaggal.

r) Felújítási munkák:

- a régi szigetelőanyagok (alu-filc, szilikongumi) eltávolítása a szerkezetekről,
- ablakszárnyak illesztése,
- négyponthos vésett rúdzárak kiserelése, felülvizsgálata, szükség szerinti javítása,
- szabadon-szerelt rúdzárak felülvizsgálata, szükség szerinti javítása,
- ablakkilincsek, sárgaréz dísz sarokvasak, pánt, díshüvelyek leszerelése, tisztítása, felületkezelése,
- ablak csappantyú kiserelése, szükség szerinti javítása,
- rúdzár lemezek, ablakemelő felülvizsgálata, szükség szerinti cseréje,
- párkánydeszka 5 %-os pótlása, csiszolása, beeresztése,
- külső szárny vízvető csere,
- ablakszárny 15 %-os fapótlása,
- zároltali bélésborítás pótlásos javítás kb. 40 cm,
- új szigetelő profil bemarkása, elhelyezése.

s) Kiegészítő munkák

- ablakszárnyak leszállítása alagsorba,

- könnyűállvány építés-bontás

t) Befejező munkák

- a szerkezet visszaszállítása,
- a környezet rendbetétele, durvatakarítás.

A fa felületkezelések a T 15. sz. egyedi tételben.

T 8.3 Félemeleti udvari homlokzati 'c' típ. tölgyfa ablak asztalos felújítása, állványozással db

141 x 219 cm befoglaló méretű, kapcsolt gerébtokos ikerablak, függőleges tokosztással. A szárnyak 60 x 60 mm profilozott keretbe ültetett, 2 cm vastag gittel rögzített, síküvegezésű szlavón tölgyből készültek. A tokszerkezet szintén szlavón tölgyből készült.

Az oldalra nyíló külső és belső szárnyak 3-3 db rézborítású pánttal, négyponthos vésett, fordítós rúdzárral záródnak.

A felső-külső csúcsíves bukóablakok vezetőcsappal, szárnyanként 2-2 db félfordítóval záródnak. A felső-belső szögletes, oldalra nyíló ablakszárnyak 2-2 db rézborítású pánttal, és 1-1 félfordítóval záródnak

Az ablak összekötő tokszerkezetén és a szárnyakon ablakemelő és csúsztatólemez került elhelyezésre, szárnyanként fordított elrendezésben. A tokszerkezetbe, a két szárny között gombos ablakrögzítő lett besüllyesztve, sárgaréz fedlappal és gombbal. A rögzítőnyelv ellendarabja egy hajlított vaslemez, a külső ablakszárny aljára került felcsavarozásra.

A tokbéllet 33 cm mély, 2 osztatú, fílungos kialakítású, a tokborítás 19 cm széles végigfutó profilmart díszítéssel, 325 cm hosszan, díszítő lábazattal. A tokbéllet és a tokborítás anyaga flóderezett fenyőfa.

u) Előkészítő munka:

- a környezet (fal, padozat) megvédése vízlepergető, oldószerálló anyaggal.

v) Felújítási munkák:

- a régi szigetelőanyagok (alu-filc, szilikongumi) eltávolítása a szerkezetekről,
- ablakszárnyak illesztése,
- négyponthos vésett rúdzárak kiserelése, felülvizsgálata, szükség szerinti javítása,
- szabadon-szerelt rúdzárak felülvizsgálata, szükség szerinti javítása,
- ablakkilincsek, sárgaréz dísz sarokvasak, pánt, díshüvelyek leszerelése, tisztítása, felületkezelése,
- ablak csappantyú kiserelése, szükség szerinti javítása,
- rúdzár lemezek, ablakemelő felülvizsgálata, szükség szerinti cseréje,
- párkünydeszka 5 % os pótlása, csiszolása, beeresztése,
- külső szárny vízvető csere,
- ablakszárny 15 %-os fapótlása,
- zároldali bélésborítás pótlásos javítás kb. 40 cm,

- új szigetelő profil bemarkása, elhelyezése,
- tokbéllet 5 % fapótlása, 5 %-os műfa pótlása,
- tokborítás visszahúzatása, beállítása.

w) Kiegészítő munkák

- ablakszárnyak leszállítása alagsorba,
- könnyűállvány építés-bontás

x) Befejező munkák

- a szerkezet visszaszállítása,
- a környezet rendbetétele, durvatakarítás.

A fa felületkezelések a T 2. sz. és a T 15. sz. egyedi tételben.

T 9. Vörös márvány ablakkönyöklő gyártása 3 cm vastagságban. m²

Tardosi vörös márványlap egy oldalon fényezett felületű, egy hosszú oldalán is élfényezett. Élek lehúzottak.

- méretvétel gyártáshoz,
- gyártás cca. 1,1 x 0,47 m = 0,52 m² méretben, minden esetben az ablak méreteihez igazodva,
- helyszínre szállítás, fedlapok elhelyezése meglévő tartószerkezetre,
- lapok körbedolgozása, körbedolgozás helyén fényezés kiegészítése.
- védőburkolatok felszedése
- a környezet rendbetétele, durvatakarítás.

T 10. Parkettázási munkánál nem újonnan készített vakpadló, párnafák szintbe helyezése. m²

Átlag 10 x 10 keresztmetszetű meglévő párnafák szintbe igazítása, sérült vagy korhadt elemek cseréjével, 20 % mennyiségig.

Meglévő vakpadló kibontása, a felhasználásra alkalmasak szintezés utáni visszahelyezése (a cserélendő új vakpadlónak megfelelő helyiségterület nélkül).

Visszahelyezés az eredeti állapotnak megfelelő távolságban, de maximum 2 cm hézagtavolsággal.

Mozgatás helyén feltöltés pótlása átlag 3 cm vastagságban, mészhidráttal kevert, csíramentesített kvarchomokkal.

A helyén maradó párnafák hozzáférhető felületeinek, illetve a kibontott vakpadló elemek teljes felületének drótkéféss tisztítása, portalanítása, vegyszeres kezelése Lignotol komplex diszperziós vegyszer (vagy ezzel megegyező paraméterekkel

rendelkező más) felhordásával két rétegben.

a) Előkészítő munkák:

- az érintett helyiség(ek) porzáró lehatárolása, környezet portól való megvédése.

b) Befejező munka:

- a környezet rendbetétele, durvatakarítás.

T 11. Egyszerű tagozatú, betétes tölgyfa falburkolatasztalos gyártása m²

a) A falburkolat leírása:

190 cm magas, kétosztatú, ritmikusan ismétlődő keretszerkezet betétes kialakítással. A felső részen végigfutó, faragott, profilozott, dísz párkányzattal összefogva. A középső osztó vésett, díszítőprofil táblaelemenként. A lábázat végig futó, profilozott felső élű.

b) Anyaga:

Fenyő alapon, két oldalról vak és tölgy színfurnírozású, I. osztályú, fenyőfa keretszerkezet. A fílung szintén két oldalról vak és színfurnírozott, I. osztályú fenyőfa lap. A fílung rögzítése a homloklapon profilozott tölgy, a hátfalon sima fenyő lécekkel történik. A felső faragott párkány alapja I. osztályú fenyőfa, a faragott felület tölgyből készül az alapra duplungolva. A középső osztó bordák vésett, tömör tölgyből készülnek és enyvezéssel, tűző szegezéssel rögzülnek a keretszerkezethez. A lábázatok tömör tölgyből készülnek, a felső élek profilozottak. A kiegészítő lécek szintén profilozott tölgyből készültek. A tölgy faanyag és furnír első osztályú, csomómentes, az Országházban meglévő eredeti szlavón tölgy minőségével, rajzolatával megegyező kell legyen.

Felületkezelés nélkül.

c) Helyszíni szerelés, befejező munkák:

- elemek védőcsomagolása,
- elemek visszaszállítása és helyszíni szerelése,
- a falhoz történő rögzítés rejtett csavarozással történik,
- a védőburkolatok felszedése,
- a környezet rendbetétele, durvatakarítás.

T 12. Dúsan tagozott, faragott, betétes tölgyfa falburkolatasztalos gyártása m²

A burkolat leírása és munkálatai megegyeznek a T 11. pontban meghatározottakkal, kiegészítve a felület 5 %-ra vetített kiálló faragványok, illetve a felület 5 %-ra vetített, vésett faragások díjával.

T 13.1 Betétes, profilozott tölgyfa ajtó gyártása 90/215 cm tokbelsőmérettel, falbéllet nélkül db

Az ajtószárny három eltérő méretű betéttel készül, profilra mart szerkezeti keretbe ültetve, a másik oldalon profilozott beszögező léccel rögzítve. A lábazati részen díszprofilozású rátét elhelyezésével.

A tokborítás 15 cm, betétes kialakítású, profilra mart keretbe téve, díszlábazattal ellátva.

A vasalat 3 db diópánt, sárgaréz dísztakaróval, a zárszerkezet bevéső zár.

A kilincset és a címet az Országgyűlés Hivatala biztosítja.

A tölgy faanyag első osztályú, csomómentes, az Országgházban meglévő eredeti szlavón tölgy minőségével, rajzolatával megegyező kell legyen.

Felületkezelés nélkül.

a) Befejező munkák:

- elemek védőcsomagolása,
- elemek kiszállítása és helyszíni szerelése, stabil rögzítéssel,
- a védőburkolatok lebontása,
- a környezet rendbetétele, durvatakarítás.

Eltérő méretek esetén területarányos árat kell meghatározni.

T 13.2 Betétes, profilozott tölgyfa ajtóhoz tok gyártása 90/215 cm tokbelsőmérethez, falbéllet nélkül db

A tokborítás 15 cm, betétes kialakítású, profilra mart keretbe téve, díszlábazattal ellátva.

A vasalat 3 db diópánt, sárgaréz dísztakaróval, a zárszerkezet bevéső zár.

A tölgy faanyag első osztályú, csomómentes, az Országgházban meglévő eredeti szlavón tölgy minőségével, rajzolatával megegyező kell legyen.

Felületkezelés nélkül.

a) Befejező munkák:

- elemek védőcsomagolása,
- elemek kiszállítása és helyszíni szerelése, stabil rögzítéssel,
- a védőburkolatok lebontása,
- a környezet rendbetétele, durvatakarítás.

Eltérő méretek esetén területarányos árat kell meghatározni.

**T 13.3 Betétes, profilozott tölgyfa ajtóhoz ajtószárny gyártása
90/215 cm tokbelmérethez db**

Az ajtószárny három eltérő méretű betéttel készül, profilra mart szerkezeti keretbe ültetve, a másik oldalon profilozott beszögező léccel rögzítve. A lábazati részen díszprofilozású rátét elhelyezésével.

A vasalat 3 db diópánt, sárgaréz dísztakaróval, a zárszerkezet bevéső zár.

A kilincset és a címet az Országgyűlés Hivatala biztosítja.

A tölgy faanyag első osztályú, csomómentes, az Országgházban meglévő eredeti szlavón tölgy minőségével, rajzolatával megegyező kell legyen.

Felületkezelés nélkül.

a) Befejező munkák:

- elemek védőcsomagolása,
- elemek kiszállítása és helyszíni szerelése, stabil rögzítéssel,
- a védőburkolatok lebontása,
- a környezet rendbetétele, durvatakarítás.

Eltérő méretek esetén területarányos árat kell meghatározni.

T 13.4 Betétes, profilozott tölgy falbéllet gyártása m²

A falbéllet három eltérő méretű betéttel készül, az ajtólap osztásrendjéhez igazodva, profilra mart szerkezeti keretbe ültetve, a másik oldalon profilozott beszögező léccel rögzítve. A lábazati részen díszprofilozású rátét elhelyezésével.

A tölgy faanyag első osztályú, csomómentes, az Országgházban meglévő eredeti szlavón tölgy minőségével, rajzolatával megegyező kell legyen.

Felületkezelés nélkül.

a) Befejező munkák:

- elemek védőcsomagolása,
- elemek kiszállítása és helyszíni szerelése, stabil rögzítéssel,
- a védőburkolatok lebontása,
- a környezet rendbetétele, durvatakarítás.

**T 14.1 Betétes, profilozott fenyőfa ajtó gyártása 90/215 cm
tokbelmérettel, falbéllet nélkül db**

Az ajtószárny három eltérő méretű, MDF lapból készült betéttel, profilra mart szerkezeti keretbe ültetve, a másik oldalon profilozott beszögező léccel rögzítve. A lábazati részen díszprofilozású rátét elhelyezésével készül.

A tokborítás 15 cm, betétes kialakítású, profilra mart keretbe téve, díszlábazattal ellátva. A faanyag minősége első osztályú fenyőfa.

A vasalat 3 db diópánt, sárgaréz dísztakaróval, a zárszerkezet bevéső zár.

A kilincset és a címet az Országgyűlés Hivatala biztosítja.

Felületkezelés nélkül.

Helyszíni befejező munkák:

- elemek védőcsomagolása,
- elemek kiszállítása és helyszíni szerelése, stabil rögzítéssel,
- a védőburkolatok lebontása,
- a környezet rendbetétele, durvatakarítás.

Eltérő méretek esetén területarányos árat kell meghatározni.

T 14.2 Betétes, profilozott fenyőfa ajtóhoz tok gyártása 90/215 cm tokbelsőmérettel, falbéllet nélkül db

A tokborítás 15 cm, betétes kialakítású, profilra mart keretbe téve, díszlábazattal ellátva. A faanyag minősége első osztályú fenyőfa.

Felületkezelés nélkül.

A vasalat 3 db diópánt, sárgaréz dísztakaróval, a zárszerkezet bevéső zár.

Helyszíni befejező munkák:

- elemek védőcsomagolása,
- elemek kiszállítása és helyszíni szerelése, stabil rögzítéssel,
- a védőburkolatok lebontása,
- a környezet rendbetétele, durvatakarítás.

Eltérő méretek esetén területarányos árat kell meghatározni.

T 14.3 Betétes, profilozott fenyőfa ajtóhoz ajtószárny gyártása 90/215 cm tokbelsőmérettel db

Az ajtószárny három eltérő méretű, MDF lapból készült betéttel, profilra mart szerkezeti keretbe ültetve, a másik oldalon profilozott beszögező léccel rögzítve. A lábazati részen díszprofilozású rátét elhelyezésével készül.

A vasalat 3 db diópánt, sárgaréz dísztakaróval, a zárszerkezet bevéső zár.

A kilincset és a címet az Országgyűlés Hivatala biztosítja.

Felületkezelés nélkül.

Helyszíni befejező munkák:

- elemek védőcsomagolása,
- elemek kiszállítása és helyszíni szerelése, stabil rögzítéssel,
- a védőburkolatok lebontása,
- a környezet rendbetétele, durvatakarítás.

Eltérő méretek esetén területarányos árat kell meghatározni.

T 14.4 Betétes, profilozott fenyő falbéllet gyártása m²

A falbéllet három eltérő méretű betéttel készül az ajtólap osztásrendjéhez igazodva, profilra mart szerkezeti keretbe ültetve, a másik oldalon profilozott beszögező léccel rögzítve. A lábazati részen díszprofilozású rátét elhelyezésével.

Felületkezelés nélkül.

a) Befejező munkák:

- elemek védőcsomagolása,
- elemek kiszállítása és helyszíni szerelése, stabil rögzítéssel,
- a védőburkolatok lebontása,
- a környezet rendbetétele, durvatakarítás.

T 15. Egyszerű tagozatú betétes tölgyfa falburkolat, ajtó, illetve ablak felületkezelésének felújítása, 5 m munkamagasságig állványozással m²

a) Előkészítő munkák:

- bontandó szerkezetek elszállítása alagsorba,
- padozat megvédése vízlepergető, oldószerálló anyaggal,
- festőbakok felállítása,
- helyben maradó szerkezeteknél a környezet (fal, padozat) megvédése vízlepergető, oldószerálló anyaggal,
- könnyűállvány építés.

b) Technológiai munkák:

- régi lakkréteg és pácolás eltávolítása Sayer rendszer oldószerével, vagy azzal megegyező technológiai paraméterű anyaggal, az üvegfelületek megvédésével,
- csiszolás különböző finomságú csiszolóvászonnal, különös tekintettel a profilozott szerkezeti részek mintáinak megővésére,
- portalanítás,
- szükség esetén hidrogénezés, majd vizes lemosás,

- első réteg pácolás, Kemikál Díszlazúr pácanyagával, vagy azzal megegyező technológiai paraméterű anyaggal,
- finomcsiszolás,
- második réteg pác felhordása,

c) Finomcsiszolás,

- első réteg lakkozás Kemikál Díszlazúr lakk anyagával, vagy azzal megegyező technológiai paraméterű anyaggal,
- szükség szerinti csiszolás,
- második réteg lakkozás.

d) Befejező munkák:

- a szerkezet visszaszállítása,
- védőburkolatok felszedése,
- a környezet rendbetétele, durvatakarítás,
- könnyűállvány elbontása.

T 16. Dúsan tagozott, faragott betétes tölgyfa falburkolat, illetve ajtó, sablonírozott, festett mintájú felületkezelés felújítása, 5 m munkamagasságig állványozással m²

a) Előkészítő munkák:

- bontandó szerkezetek elszállítása alagsorba,
- padozat megvédése vízlepergető, oldószerálló anyaggal,
- festőbakok felállítása,
- helyben maradó szerkezeteknél a környezet (fal, padozat) megvédése vízlepergető, oldószerálló anyaggal,
- festett minták sablonírozása a szőnyegmintás díszfestésnél leírtak szerint,
- könnyűállvány építés.

b) Technológiai munkák:

- régi lakkréteg és pácolás eltávolítása Sayer rendszer oldószerével, vagy azzal megegyező technológiai paraméterű anyaggal, üvegfelületek megvédésével,
- faragások, ornamentikák, óvatos tisztítása az előző anyaggal, vékony ecsettel történő felhordással,
- csiszolás különböző finomságú csiszolóvászonnal, különös tekintettel a profilozott szerkezeti részek mintáinak megóvására,
- portalanítás,
- szükség esetén hidrogénezés, majd vizes lemosás,
- első réteg pácolás, Kemikál Díszlazúr pácanyagával, vagy azzal megegyező technológiai paraméterű anyaggal,
- finomcsiszolás,
- második réteg pác felhordása,
- pauzálás,
- első minta felhordása,
- második minta felhordása,

- első réteg lakkozás Kemikál Díszlazúr lakk anyagával, vagy azzal megegyező technológiai paraméterű anyaggal.
- szükség szerinti csiszolás a nem festett részekenél.
- második réteg lakkozása.

c) Befejező munkák:

- üvegfelületek megtisztítása oldószer, pác illetve lakk szennyeződéstől,
- a szerkezet visszaszállítása,
- védőburkolatok felszedése,
- a környezet rendbetétele, durvatakarítás,
- könnyűállvány elbontása.

T 17.1 Meglévő velencei kismozsaik padlóburkolat fényezése kizárólag finomító csiszolással m²

a) Előkészítő munkák:

- helyben maradó szerkezeteknél a környezet (fal, padozat) megvédése vízlepergető, oldószerálló anyaggal.

b) Technológiai munkák:

- kőfelület finomító csiszolása, rugalmas tisztító-polírozó korongok használatával, csak tiszta víz hozzáadásával,
- fényező csiszolás selyem fényig.

c) Befejező munkák:

- védőburkolatok felszedése,
- a környezet rendbetétele, durvatakarítás.

A felület felfényezése, vastagságának csökkentése nélkül, a rárakódott szennyeződések eltávolításával, selyemfényig.

T 17.2 Velencei kismozsaik padlóburkolat teljes felületkezelése (új burkolat esetén) m²

a) Előkészítő munkák:

- oldalfalak és ajtók megvédése.

b) Technológiai munkák:

- a padozat síkba csiszolása csiszológéppel max. 1 mm mélységig,
- kőfelület finomító csiszolása,
- fényező csiszolás selyem fényig,
- sarkoknál és éleknél kisépekkel történő kézi csiszolás az előzőeknek megfelelően.

c) Befejező munkák:

- védőburkolatok felszedése,

- a környezet rendbetétele, durvatakarítás.

T 18.1 Velencei kismozaik padlóburkolat készítése új anyagból m²

a) Előkészítő munkák:

- környezet állagvédelme

b) Technológiai munkák:

- minta rajzolat készítés,
- mozaik óvatos bontása, bontott anyag Megrendelőnek átadása,
- kismozaik gyártás, a bontott kővel azonos minőségű anyagból,
- gyártott mozaik kövek elhelyezése meszes ágyazóhabarcsba,
- fugázás saját ágyazatból

c) Befejező munkák:

- védőburkolatok felszedése,
- a környezet rendbetétele, durvatakarítás.

Felületkezelés nélkül.

T 18.2 Velencei kismozaik padlóburkolat foltszerű javítása bontott anyagból m²

a) Előkészítő munkák:

- környezet állagvédelme.

b) Technológiai munkák:

- minta rajzolat készítés,
- mozaik óvatos bontása, tisztítása,
- aljzatkezelés, meszes ágyazóhabarcs terítés,
- bontott, tisztított mozaik kövek visszahelyezése,
- anyagpótlás szükség szerint 5%-ig
- fugaképzés saját ágyazatból.

c) Befejező munkák:

- védőburkolatok felszedése,
- környezet rendbetétele, durvatakarítás.

Felületkezelés nélkül.

T 19.1 Meglévő terazzo padlóburkolat (mozaiklap) fényezése kizárólag finomító csiszolással m²

a) Előkészítő munkák:

- helyben maradó szerkezeteknél a környezet (fal, padozat) megvédése vízlepergető, oldószerálló anyaggal.

b) Technológiai munkák:

- kőfelület finomító csiszolása, rugalmas tisztító-polírozó korongok használatával, csak tiszta víz hozzáadásával,
- fényező csiszolás selyem fényig.

c) Befejező munkák:

- védőburkolatok felszedése,
- a környezet rendbetétele, durvatarítás.

A felület felfényezése, vastagságának csökkentése nélkül, a rárakódott szennyeződések eltávolításával, selyemfényig.

T 19.2 Terazzo padlóburkolat (mozaiklap) teljes felületkezelése m²

a) Előkészítő munkák:

- környezet állagvédelme.

b) Technológiai munkák:

- a padozat síkba csiszolása csiszológéppel max. 1 mm mélységig (goromba csiszolás),
- kőfelület matt csiszolása,
- fényezett csiszolás selyemfényig,
- sarkoknál és éleknél kisépekkel történő kézi csiszolás az előzőeknek megfelelően,
- az egyes csiszolások között a felület vizes porszívóval való tisztítása.

c) Befejező munkák:

- védőburkolatok felszedése,
- a környezet rendbetétele, durvatarítás.

T 20.1 Színes (négy színig) 'terazzo' padlóburkoló lap gyártása 20x20 cm mérettel, foltonkénti cseréhez db

- **50-300 db, fényezett felülettel,**
- 4 féle színig, mintával
- szín és minta Megrendelővel egyeztetve,
- elfogadott minta alapján legyártott mennyiség Megrendelőnek átadva.

25x25 cm lapméret esetén a tétel 1,56-os szorzóval vehető figyelembe

**T 20.2 Színes (négy színig) 'terazzo' padlóburkoló lap gyártása
20x20 cm mérettel, összefüggő felület cseréjéhez db**

- **300 db fölötti mennyiség, matt csiszolt felülettel,**
- 4 féle színig, mintával,
- szín és minta Megrendelővel egyeztetve,
- elfogadott minta alapján legyártott mennyiség Megrendelőnek átadva.

25x25 cm lapméret esetén a tétel 1,56-os szorzóval vehető figyelembe

**T 21.1 Szürke (egyszínű) 'terazzo' padlóburkoló lap gyártása
20x20 cm mérettel, foltonkénti cseréhez db**

- **50-300 db, fényezett felülettel,**
- szín Megrendelővel egyeztetve,
- elfogadott minta alapján legyártott mennyiség Megrendelőnek átadva.

25x25 cm lapméret esetén a tétel 1,56-os szorzóval vehető figyelembe

**T 21.2 Szürke (egyszínű) 'terazzo' padlóburkoló lap gyártása
20x20 cm mérettel, összefüggő felület cseréjéhez db**

- **300 db fölötti mennyiség, matt csiszolt felülettel,**
- szín Megrendelővel egyeztetve,
- elfogadott minta alapján legyártott mennyiség Megrendelőnek átadva.

25x25 cm lapméret esetén a tétel 1,56-os szorzóval vehető figyelembe

**T 22.1 'Terazzo' padló lapburkolat készítése cement-homok
(misung) ágyazatba vagy vastag ragasztóval fektetve foltonkénti
javításhoz, bontott anyagból, 3 m² összefüggő felületig m²**

a) Előkészítő munkák:

- környezet állagvédelme.

b/1) Technológiai munkák misung ágyazat használata esetén:

- meglévő padlóburkolati lapok óvatos felbontása fugák mentén történő bevágással, tisztítása, anyagpótlás 5%-ig
- aljzat burkolásra alkalmassá tétele síkba véséssel kis kézi szerszámmal, portalanítással, kellősítéssel,
- cement-homok ágyazat készítése, burkolási sík képzés,

- tisztított burkolólap elhelyezés, burkolati sík képzés,
- fugázás.

b/2) Technológiai munkák vastag ragasztó használata esetén:

- meglévő padlóburkolati lapok óvatos felbontása fugák mentén történő bevágással, tisztítása, anyagpótlás 5%-ig
- aljzat-kiegyenlítés, burkolási sík képzés, mérettűrés: $\pm 0,5$ mm
- tisztított burkolólap elhelyezés, burkolati sík képzés
- fugázás.

c) Befejező munkák:

- védőburkolatok felszedése,
- környezet rendbetétele, durva takarítás.

T 22.2 'Terazzo' padló lapburkolat készítése cement-homok (misung) ágyazatba vagy vastag ragasztóval fektetve összefüggő felülethez, új anyagból m²

a) Előkészítő munkák:

- környezet állagvédelme.

b/1) Technológiai munkák misung ágyazat használata esetén:

- meglévő padlóburkolati lapok óvatos felbontása, a kezdőlap fugák mentén történő bevágásával,
- bontott lapok tisztítása,
- tisztított lapok átadása Megrendelő részére,
- aljzat burkolásra alkalmassá tétele kellősítéssel,
- cement-homok ágyazat készítése, burkolási sík képzés,
- gyártott burkolólapok elhelyezése, burkolati sík képzés fogasosság-mentesen, mérettűrés $\pm 0,5$ mm
- szükség szerinti fugázás.

b/2) Technológiai munkák vastag ragasztó használata esetén:

- meglévő padlóburkolati lapok óvatos felbontása, a kezdőlap fugák mentén történő bevágásával,
- bontott lapok tisztítása,
- tisztított lapok átadása Megrendelő részére,
- min. 5 cm vtg vasalt aljzatbeton készítése
- aljzatkiegyenlítés, burkolási sík képzés, mérettűrés: $\pm 0,5$ mm
- gyártott burkolólapok elhelyezése, burkolati sík képzés fogasosság-mentesen, mérettűrés $\pm 0,5$ mm
- szükség szerinti fugázás.

c) Befejező munkák:

- védőburkolatok felszedése,
- környezet rendbetétele, durva takarítás.

Burkolólap gyártása és a padló felületkezelése nélkül.

T 22.3 'Terazzo' padló lapburkolat készítése cement-homok (misung) ágyazatba vagy vastag ragasztóval fektetve 3 m²-t meghaladó összefüggő felületen, bontott anyagból m²

a) Előkészítő munkák:

- környezet állagvédelme.

b/1) Technológiai munkák misung ágyazat használata esetén:

- meglévő padlóburkolati lapok óvatos felbontása fugák mentén történő bevágással, tisztítása, anyagpótlás 10%-ig
- aljzat burkolásra alkalmassá tétele síkba véséssel kis kézi szerszámmal, portalanítással, kellősítéssel,
- cement-homok ágyazat készítése, burkolási sík képzés,
- tisztított burkolólap elhelyezés, burkolati sík képzés,
- fugázás.

b/2) Technológiai munkák vastag ragasztó használata esetén:

- meglévő padlóburkolati lapok óvatos felbontása fugák mentén történő bevágással, tisztítása, anyagpótlás 10%-ig
- aljzat-kiegyenlítés, burkolási sík képzés, mérettűrés: $\pm 0,5$ mm
- tisztított burkolólap elhelyezés, burkolati sík képzés,
- fugázás.

c) Befejező munkák:

- védőburkolatok felszedése,
- környezet rendbetétele, durva takarítás.

T 23. Parkettaléc gyártás a 'TERC'-től eltérő méretben db

Helyiségenként (területenként) változó hosszúsági és szélességi méretekkel, 22 mm vtg. csaphornyos, I.o. minőségű tölgyfa parketta.

T 24. Tölgyfalábazat készítése gyenge és/vagy erősáramú szerelvényezés fogadására alkalmas kivitelben fm

a) A lábazat leírása:

18,5 cm magasságú, 5 cm kiülésű, tölgyfurnérozott homloklapú, profilozott tölgy fejlécű, csavaros rögzítésű falábazat. A támaszt adó alsó és felső lécváz gyalult fenyő léc.

Rögzítés vakolt téglafalra, illetve gipszkarton falra történik. Felületkezelése pácolással és két réteg lakkozással.

Színe, formája és rögzítési módja a Megrendelővel egyeztetve.

T 25. Felvonulási csatlakozóhely kiépítése db

Mérőóra nélküli felvonulási csatlakozószekrény a szükséges érintésvédelmi jegyzőkönyvekkel

T 26. Világítási csatlakozóhely kiépítése db

24 V-os világítási csatlakozószekrény a szükséges érintésvédelmi jegyzőkönyvekkel

T 27. Padlóburkolatvédelem az organizációs útvonalon m²

0,2 mm vtg. PE fólia takarás, szennyeződésmentes rögzítéssel (pl. TESA-szalag).

T 28. Fal, pillér, oszlop lábazat festés fm

A lábazati rész tagolatlan felületű, max. 15 cm. magasságú.

a) Előkészítő munkák:

- környezet állagvédelme.

b) Technológiai munkák:

- vizesbázisú olajfestékek festése kishengerrel, vagy ecsettel

c) Befejező munkák:

- védőburkolatok felszedése,
- környezet rendbetétele, durva takarítás.

**T 29.1 Epoxigyanta anyagú öntött terazzo padlóburkolat
foltszerű javítása m²**

a) Előkészítő munkák:

- környezet állagvédelme.

b) Technológiai munkák:

- meglévő öntött padlóburkolat felbontása vágással,
- aljzat burkolásra alkalmassá tétele,
- Alapozó réteg készítése (Sikafloor 161 alapozóval)

- epoxigyanta kötőanyaggal kevert kőzúzalék terítése – szín és méretrend igazítva a javítandó felülethez (szárashabarcs) (Sikafloor 156)
- feltöltés (Sikafloor 264)
- felületkezelés – csiszolás, és csiszolási fázisok között tömítés (Sikafloor 264)

c) Befejező munkák:

- védőburkolatok felszedése,
- környezet rendbetétele, durva takarítás.

T 29.2 Epoxigyanta anyagú öntött terazzo padlóburkolat készítése m²

a) Előkészítő munkák:

- környezet állagvédelme.

b) Technológiai munkák:

- aljzat burkolásra alkalmassá tétele,
- Alapozó réteg készítése (Sikafloor 161 alapozóval)
- epoxigyanta kötőanyaggal kevert kőzúzalék terítése – szín és méretrend igazítva a javítandó felülethez (szárashabarcs) (Sikafloor 156)
- feltöltés (Sikafloor 264)
- felületkezelés – csiszolás, és csiszolási fázisok között tömítés (Sikafloor 264)

c) Befejező munkák:

- védőburkolatok felszedése,
- környezet rendbetétele, durva takarítás.

MŰSZAKI LEÍRÁS

A) az ORSZÁGHÁZ és kapcsolódó létesítményei

(a kapcsolódó létesítmények: XV. udvari múzeum, látogatóközpont, mélygarázs, kőtár, '56-os emlékhely)

A/1 AZ ORSZÁGHÁZ

A/1.1. Az Országház ismertetése

ÉPÍTÉSZET

A XIX. század végén épült és 1902. október 1-jén használatba vett műemlék épület főbb szintjei – földszint, félemelet, főemelet – mellett egy alagsori, több bejárati és a felépítményeknél karzati szintekkel rendelkezik.

Hossza 265 m, legnagyobb szélessége a főbejáratnál 123 m. A főemeleten kiemelt tárgyaló, fogadó termek és vezetői szobák, a félemeleten és a földszinten jellemzően munkaszobák, tárgyaló termek, közlekedő folyosók, míg az alagsorban az étterem és a büfé, valamint az üzemeltetés kiszolgáló helyiségei (műhelyek, öltözők, raktárak stb.) helyezkednek el.

Az alagsor 4,45 m, a fölszint 5,05 m, félemelet 3,85 m, a főemelet 7,30-8,50 m közötti belmagasságú. A főemeleten kívüli szintek egy részét átalakították az 50-es években. A felújítások során az eredeti alaprajzi kialakítások visszaállítása a cél, az eredetileg használt anyagok és technológiák alkalmazásával.

Az épület felmenő tartószerkezetei: külső falai kívülről tömbkő, belülről téglaszerkezetűek, a belső főfalak téglaszerkezetűek.

Az épület födém szerkezetei: acélgerendák közötti poroszsüveg boltozatok, téglaboltozatok, keresztboltozatok.

Válaszfalak anyagai: kisméretű téglá, nagyméretű téglá, több rétegből álló, hangszigetelt, válaszfallapból készült szendvics szerkezet, fémvázaz, hangszigetelt gipszkarton rendszer

Mennyezet burkolatok: síkfelületen nádazott stukatúr vakolat, esetenként tagozatos gipszstukkó díszítéssel, íves felületeken vakolat, főemeleten kazettás, faragott, tölgyfa álmennyezet.

Belső festések: osztatott enyves festés, szőnyegmintás díszítő festés, ornamentális díszítő festés, aranyozás illetve metálozás, fácsni keretezés, sima vonalazás enyves festékekkel, alárendelt helyiségekben meszelés.

Belső mázolások: olaj lábazatok, fa felületen flóderezések, olajfestékekkel mázolt nyílászárók, pácolt, lakkozott fafelületek.

Padlóburkolatok: mintába rakott színes, mintás, illetve egyszínű mozaiklapok, velencei kismozaik, eltérő színű kemény mészkőlapokból készített díszburkolat, mázas kerámia lap, gránit őrleményű lapok mintába rakva, mettlachi lap, aszfaltba rakott egyedi méretű tölgyfa parketta, párnafára, vakpadlóra szegezett, egyedi méretű

tölgyfa parketta, parkettára feszítetten lehelyezett padlószőnyeg egyszerű és mintás kivitelben, linóleum burkolatok.

Falburkolatok: egyedi gyártású, mintába rakott csempeburkolat, színes és egyszínű, hálósan rakott csempe burkolat profilozott záró elemekkel, műmárvány burkolatok, keménymészke lapokból készült falburkolatok, tölgyfából készült, különböző díszítettségű falburkolatok, fenyőfából készült flóderezett falburkolatok.

Nyílászárók: szlavón tölgyből készült, profilozott, faragott külső nyílászárók, tölgyből készült profilozott, betétes, faragott belső ajtók, fenyőfából készült profilozott, betétes, flóderezett belső nyílászárók, a nyílászárók vasalata díszborításos diópánt, bevéső zár, rúdzár, öntött sárgaréz kilincsekkel és címekkel.

A szoba és helyiség felújítások évtizedek óta változó mértékben, folyamatosan készülnek.

ÉPÜLETGÉPÉSZET

Az épület meglévő víz-csatorna rendszerében öntöttvas, KG-PVC, PVC lefolyó; réz, horganyzott, vagy ólom illetve műanyag víznyomó, a használati melegvíz és cirkulációs vezeték rendszereknél pedig műanyag alap és réz, horganyzott, ólom és műanyag felszálló vezetékek üzemelnek.

Az Országház épületében az eredeti építész tervnek megfelelően a fő falakban kialakított mesterséges és gravitációs huzattal működő szellőző rendszerek üzemelnek, ventilátoros rásegítési lehetőséggel. Egyes kiemelt helyiségeknél már gépi szellőztető- és hűtési rendszerek is találhatóak (számos főemeleti helyiség, Munkácsy terem, Vadászterem, Képviselői Ülésterem, Konyha és étterem, Informatika és Telefonközpont), valamint több split rendszerű egyedi klímaberendezés is üzemel. Az épület fűtése hagyományos légfűtéssel és kisnyomású gőz hőhordozóval, öntöttvas bordáscső és radiátor hőleadókkal működik.

Az épületben 14 db OTIS gyártmányú lift üzemel, melyből 2 db teherlift, a többi a személyszállítást szolgálja.

A Parlament meglévő tűzvédelme vízbázisú oltórendszerű, 10 és 18 bar nyomású, két egymástól független rendszerből áll.

Az elektronikus tűzjelző rendszer az épület egészére kiépített, a központ LST gyártmányú.

ÉPÜLET VILLAMOSSÁG

Az épületben az elektromos hálózat védőcsőbe húzott rézvezetékekkel szerelt, falban, horonyban, falon kívül csatornában, padlócsatornában, az alagsorban kábeltálcán illetve meglévő padlócsatornában is.

Az elosztás az alagsori meglévő alumínium tokozott szekrényekből történik a szintenkénti elosztók felé, amelyek helyiségcsoportokat látnak el elektromos energiával. A szobákban világítási és dugaszolóaljzat működik. A szerelvények falban,

padlódobozban és falábazatban vannak elhelyezve. A főemeleti helyiségekben a csillárok betáplálása a padláson keresztül történik.

A/1.2. Az Országházban végzendő jellemző munkák műszaki tartalma

ÉPÍTŐMESTERI MUNKÁK

Válaszfalak bontása, építése, földem áttörések, nyílásbontások készítése, helyreállítása, padlócsatornák, aknák, aljzatbeton készítése, áthidalók elhelyezése, bontási munkák, kitöltő falazatok téglából és könnyűszerkezetes szerelt falszerkezettel, padlócsatornák, fal és földémszerkezet áttörések, falazati hiányosságok javítása (nyílás befalazás, tok körül falazati hiányosságok pótlása), rabilcolások, vakolatjavítások, vakolatok pótlása, vakolatok megerősítése, falszárító vakolati rendszer felhordása, szerelt falak és álmennyezetek (fémváz, hangszigetelt gipszkarton) építése, bontása.

SZAKIPARI MUNKÁK (bontás, készítés és javítás)

Belső festések: oszlatott enyves festés, szőnyegmintás díszítő festés, fácsni keretezés, sima vonalazás enyves festékekkel, alárendelt helyiségekben (alagsori műhelyek, öltözők) meszelés.

Belső mázolások: olaj lábazatok, fa felületen tölgyfamintás flóderezések a már meglévővel azonos minőségben, belső ajtók mázolása olajfestékekkel, tölgyfa nyílászárók pácolása, lakkozása, lakatos szerkezetek mázolása olajfestékekkel.

Padlóburkolatok:

- Színes, mintás, illetve egyszínű mozaiklapok (terrazzo lapok) mintába rakása, velencei márvány kismozaik kiegészítése és új felület készítése. Régi és új márvány, ill. terrazzo felületek csiszolása, fényezése. Gránit őrleményű és mázas kerámia lapok mintába rakása.
- Egyedi méretű szegezett első osztályú tölgyfa parketta készítése, bepótlása, átrakása meglévő párnafára, vakpadlóra (a korhadt részek cseréjével, a fafelületek gombamentesítésével), a feltöltés szükség szerű cseréjével, pótlásával csíramentes korszerű anyagok felhasználásával, a teljes vakpadló felület síkba hozásával, csiszolással, lakkozással.
- Aszfaltba rakott egyedi méretű tölgyfa parketta javítása, bepótlása csiszolással, lakkozással.
- Ragasztott parketta készítése egyedi méretű első osztályú tölgyfa parkettából csiszolással, lakkozással.
- Egyszerű és mintás padlószőnyeg feszített kivitelezéssel parketta felületre. linóleum burkolatok készítése szilárd aljzatra.

Falburkolatok:

- Csempeburkolat készítése egyedi gyártású, mintás, vagy színes egyszínű csempelapokból, hálóba rakva, profilozott záró elemekkel.
- Különböző kidolgozású, díszítettséggű falburkolatok készítése tölgy, ill. fenyőfából. A tölgyfa falburkolatok pácolva, lakkozva készülnek, míg a fenyőfából készült falburkolatok flóderezett (festett tölgyfaerezésű) felületűek.

Nyílászárók:

- szlavóni tölgyből készült, profilozott, faragott külső nyílászárók asztalos felújítása, felületkezelése (teljes letisztítás utáni pácolással, lakkozással), szigetelő-huzatzáró szilikoncsík elhelyezése bemart nútba,
- tölgyből készült profilozott, betétes, faragott belső ajtók asztalos felújítása és új ajtók készítése pácolással, lakkozással,
- fenyőfából készült profilozott, betétes belső nyílászárók, üvegfalak, felülvilágítók készítése, felújítása flóderezett (tölgyfaerezetű mázolás) felülettel,

Épületüvegezés: Húzott síküveggel és öntött mintás üvegekkel.

Egyéb munkák:

- márvány ablakkönyöklők gyártatása, felszerelése meglévő tartószerkezetre.
- Fa karnisok gyártása, elhelyezése, 3,5 és 8 m közötti hosszúságú függönyök rögzítésére és mozgatására szolgáló húzórendszerrel felszerelve, fa lábazatok gyártása, elhelyezése.
- Képakasztó sínrendszerek felszerelése.

KIEGÉSZÍTŐ MUNKÁK

ideiglenes melléklétesítmények, zsaluzás, belső fix és guruló állványok, kidugó állványok és egyéb segédszerkezetek készítése a felújítási munkákhoz, munkák közbeni és utáni durva takarítás, törmelékszállítás

ÉPÜLETGÉPÉSZET

Az új szereléseknél a hideg-melegvíz nyomó vezetékeknél 5 rétegű műanyag csövet használunk.

Az új csatorna ág- és ejtővezetékek PVC, KG -PVC műanyagcsövek. Vizes berendezéseként többnyire mosdó, falikút, hátfalas konzolos WC és rozsdamentes acéllemez mosogatók kerülnek beépítésre. Az egyes vizes helyiségek mesterséges szellőzését kürtőbe vagy álmennyezetbe építhető 100-200 m³/h légszállítású ventilátorral lehet megoldani.

ÉPÜLET VILLAMOSSÁG (a gyengeáramú hálózatok esetén csak védőcsövezés)

- régi hálózatok, védőcsövezések, elosztó szekrények, lámpatestek, szerelvények bontása,
- új, műanyag védőcsövezés kialakítása falban horonyvéséssel, falon kívül műanyag csatornában, padló alatt, falábazatban, gipszkarton falban, fémtálcán,
- meglévő, üzemelő hálózaton áramkörök kikeresése, azonosítása, működő berendezésekhez ideiglenes betáplálás kiépítése,
- padlódobozok elhelyezése parkettába (parketta illetve szőnyegpadló betéttel), hidegpadló burkolatba (kő, műkő, kismozaik betéttel) elektromos szerelvények részére, vezetékek áthúzására illetve kötésére,

- vezetékek behúzása védőcsőbe, csatornába, padlódobozba, kötések készítése, áramkörök kialakítása,
 - kábelek elhelyezése alagsorban fémtálcára, meglévő padlócsatornába,
 - elosztószekrények készítése, felszerelése süllyesztve vagy falon kívül, bekötése.
- Az elosztószekrények azon túlmenően, hogy meg kell feleljenek a hatályos szabványok és rendelkezések előírásainak, illeszkedniük kell a környezethez,
- világítótestek felszerelése, bekötése,
 - szerelvényezés falban, falon kívül, falábazatban, gipszkarton falban, padlódobozban,
- A beépítendő szerelvényeknek és elosztó berendezéseknek az egységesítés érdekében alkalmazkodniuk kell az eddig felújított részekhez.
- érintésvédelmi és szigetelés ellenállási mérések végzése, jegyzőkönyvek készítése,
 - megvalósulási dokumentáció összeállítása.

A nyertes ajánlattevőnek a fentiekben felsorolt szerkezetek és adottságok figyelembevételével kell az Országház belső tereiben lévő helyiségek felújítási munkáit elvégeznie.

A/1.3 Kivételek

A munkák sorában kivételt képeznek a következőkben felsorolt munkák, de egyes esetekben az Ajánlatkérő (Megrendelő) ajánlattételre szólíthatja fel Ajánlattevőt (Vállalkozót):

A/1.3.1. Építészet vonatkozásában:

Művészeti, iparművészeti, egyedi történeti értékkel bíró alkotások felújítása, melyek restaurátori képzettséget igényelnek, valamint azok közvetlen környezetének felújítása, mint például:

- a fal- és mennyezetképek restaurálása,
- a szobrok (kő, kerámia, horgany) restaurálása,
- az aranyozott felületek felújítása,
- a figurális, ornamentális díszítőfestések készítése, felújítása,
- a műmárvány felületek, márványburkolatok felújítása,
- az ólombetétes üveges munkák,
- a díszmű kovács és díszmű lakatos munkák,
- az épület külső és udvari homlokzatainak, tetőzetének felújítása.

A/1.3.2. Gépészeti munkák vonatkozásában:

- speciális szellőző vagy új önálló klíma rendszerek kivitelezése,
- liftek gépészeti felújítása,
- meglévő tűzvédelmi rendszerek bővítése, vagy újabb egységek létesítése,
- az épület meglévő gőzfűtésű rendszereinek felújítása,

A/1.3.3. Elektromos munkák vonatkozásában:

- elektromos főelosztó kiépítése,
- osztályi alelosztók, ezeket összekötő kábelezés készítése,
- közterületi világítási főelosztó és alelosztók kiépítése,
- helyiségcsoportok felújításához nem kapcsolható elektromos berendezések szerelése,
- a gyengeáramú hálózatok kábelezési munkái (telekommunikáció, informatika, tűzjelző).

A/2 AZ ORSZÁGHÁZHOZ KAPCSOLÓDÓ LÉTESÍTMÉNYEK LÁTOGATÓKÖZPONT, PARLAMENTI MÚZEUM, XV. UDVARI KIÁLLÍTÓ TÉR, MÉLYGARÁZS, KÖTÁR, '56-OS EMLÉKHELY

A/2.1 az Országházhoz kapcsolódó létesítmények ismertetése

Nevezett építmények 2014. áprilisa óta képezik szerves részét az Országháznak.

ÉPÜLETRÉSZEK ÁLTALÁNOS ÉPÜLETGÉPÉSZETI ISMERTETÉSE

Specialitások:

- Víz-víz hőszivattyús hőtermelő egységek hűtésre és fűtésre. Hőforrás; part menti kútból egyszer szűrt Duna víz
- Alacsony hőmérsékletű fűtési rendszer, 6/12 °C-os hűtési rendszer

Fűtés-szellőzés: Az épület rész fűtését kezelt és előkészített levegőjű gépi szellőztetés biztosítja. Az egyedi helység hőmérséklet kialakítását friss levegő ellátású Fan-coil berendezések, illetve oldalfali radiátorok biztosítják. A Fan-coil berendezések 2 csöves elrendezésűek. Az épület gépészetet Honeywell gyártmányú gépészeti szabályzórendszerrel szabályozzuk. A fűtési nagyméretű csővezetékek jellemzően isoplus családból épültek, míg a kis átmérőjű fűtési leágazások 5 rétegű oxigén diffúziótól védett műanyag csővezetékéből készültek.

Vízellátás, csatornázás: Az épületrészben keletkező szennyvizet a mélygarázs területén helyet kapó átemelő szivattyúk jutatják a csatorna vezetékre. A csatorna vezetékek építéséhez KG PVC, illetve öntöttvas csővezetékek kerültek beépítésre. Az objektumokban víz-, HMV- és cirkuációs vezeték hálózat került kiépítésre, melyeknek anyaga ötrétegű műanyag cső.

Vízkezelés: Az épületrészben üzemelő gépészeti rendszerek hidraulikus köreinek töltését előkezelt vízzel végezzük. A fűtési rendszereket 1 NK alatti lágyított vízzel, míg a HMV rendszert „ionkezelt vízkezelővel kezeljük.

Tűzvédelmi rendszer: Az épületrészben tűz esetén HI-Fog rendszerű automatikus tűzoltó berendezés, illetve az elektromos helységeket gázzal oltó berendezés biztosítja.

A/2.1.1 Parlamenti Látogatóközpont

ÉPÍTÉSZET

Specialitások: talajszint alatti építmény;
egyszintes, változó belmagasságokkal.

Tartószerkezetek (falak, födémek, pillérek): monolit vasbeton.

Lépcső: gránit kőtömb.

Látszó kültéri falburkolatok: 0,5cm vtg. nagytáblás, festett, rozsdamentes fémlemez, 4cm vtg. szerelt kőlapburkolat, emeletmagas látszó közbenső borda nélküli függönyfal.

Válaszfalak: vasbeton, téglá, gipszkarton.

Belső falburkolatok: látszóbeton felület, szerelt kiselemes faburkolat (topakusztik), 0,5cm vtg. nagytáblás festett rozsdamentes fémlemez, ragasztott kerámia kismozaik falburkolat.

Beltéri padlóburkolatok: fehér és fekete színű, helyszínen öntött műgyanta terrazzo, pvc, műgyanta, simított beton.

Kültéri padlóburkolat: 4 és 10 cm vtg. andezit kőlap burkolat, zúzott kavics ágyazatba fektetve.

Mennyezeti burkolatok: látszóbeton felület, monolit gipszkarton álmennyezet, bontható gipszrost álmennyezet, festett beton felület.

Nyílászáró ajtószervezetek: egyszárnyú, kétszárnyú, nyíló, tömör fém, üvegezett fém, gépi és kézi nyitású, gépi mozgatású forgóajtó, kézzel mozgatható harmonikaszerű vagyonvédelmi rács.

ÉPÜLETGÉPÉSZET

Az épületgépészeti jellemzők meggyeznek az általános leírással.

ÉPÜLET VILLAMOSSÁG

Az építmények elektromos energiaellátása kettős betáplálású, plc vezérelt automata átkapcsoló berendezéssel. Az elektromos energia szétosztása a -1 szinten lévő OKKEN típusú főelosztó berendezéstől szigetelt sínrendszerrel történik a Látogatóközpont 0,4 kV-os elosztójáig.

A Látogatóközpontban az elektromos energia elosztás a -1 szinten lévő 0,4 kV-os mezős elrendezésű elosztóból történik külön erőátviteli és világítási áramkörökre osztva. Az elosztóból a vezetékezés álmennyezet felett, falon kívül szerelt kábeltartó szerkezeten és védőcsövön jut el a fogyasztókig.

A/2.1.2 Parlamenti Múzeum

ÉPÍTÉSZET

Specialitások: talajszint alatti építmény,
egyszintes,
múzeumi jellegű egyedi beépítettség.

Tartószerkezet (falak, födémek, pillérek): monolit vasbeton.

Válaszfalak: gipszkarton.

Falburkolatok: látszóbeton felület, szerelt kiselemes faburkolat (topakusztik).

Padlóburkolat: feketeszínű helyszínen öntött műgyanta terrazzo.

Nyílászáró ajtók: gépi mozgatású üvegajtó.

ÉPÜLETGÉPÉSZET

Az épületgépészeti jellemzők megegyeznek az általános leírással.

ÉPÜLET VILLAMOSSÁG

Elektromos szerelése a Látogatóközpont szerelésével megegyező álmennyezet feletti tartószerkezettel és világítási berendezésekkel. A kiállító vitrinek elektromos betáplálása aljzatbetonba helyezett védőcsöveken keresztül történik.

A/2.1.3 XV. udvari Kiállító tér

ÉPÍTÉS ZET

Specialitások: részben talajszint alatti építmény;
egyszintes.

Tartószerkezetek (falak, padlófödém, pillérek): monolit vasbeton fal.

Válaszfal: gipszkarton.

Mennyezeti födém szerkezet: fűthető üvegpaneles födém.

Talajszint feletti külső falburkolat: 0,5cm vtg. nagytáblás, rozsdamentes, festett fémlemez.

Belső falburkolatok: látszóbeton, illetve diszperziós festés.

Padlóburkolat: fehér színű, helyszínen öntött műgyanta terrazzo, simított beton, műgyanta.

Nyílászáró ajtó szerkezetek: tömör fém.

ÉPÜLETGÉPÉSZET

Specialitások:

- Tetőablak elektromos fűtéssel ellátva

A további épületgépészeti jellemzők megegyeznek az általános leírással.

ÉPÜLET VILLAMOSSÁG

Elektromos megtáplálása az Országház tartalék transzformátoráról történik kettős betáplálással az Országház alagsorában falon kívül szerelt kábeltartó szerkezeten a kiállítóter mellett lévő 0,4 kV-os elosztó berendezésig. Ebből az elosztóból kapják az elektromos fogyasztók, szintén falon kívüli vezetékkel, a villamos energiát.

A/2.1.4 Mélygarázs

ÉPÍTÉS ZET

Specialitások: talajszint alatti építmény,
háromszintes,
kettő ki- és bejárattal.

Tartószerkezet (falak, födémek, pillérek): monolit vasbeton.

Kültéri falburkolat: 4cm vtg. szerelt kőlap.

Válaszfalak: vasbeton, téglá, gipszkarton.

Falburkolatok garázstérben: festett.
Falburkolatok egyéb helyiségekben: festett, tapéta, pvc.
Padlóburkolatok garázstérben : műgyanta.
Padlóburkolatok egyéb helyiségekben: pvc, kiselemes hidegburkolat, műgyanta, simított beton.
Mennyezet burkolat garázstérben: festett beton, dűbelezett és ragasztott hőszigetelő lapok.
Mennyezetburkolat egyéb helyiségekben: bontható gipszrost álmennyezet, festett beton felület.
Nyílászáró ajtók: tömör fém és üvegezett fém, egyszárnyú, kétszárnyú, kézi mozgatású, gépi mozgatású.

ÉPÜLETGÉPÉSZET

Specialitások:

Drain rendszer: A mélygarázs oldalfalai körül, illetve az építmény alatt furatolt csövű talajvíz átemelő rendszer működik. Az átemelő naponta megközelítőleg 2-4 m³ vizet juttat a csatornába.

A további épületgépészeti jellemzők megegyeznek az általános leírással.

ÉPÜLETVILLAMOSSÁG

Az építményrész elektromos energiaellátása kettős betáplálású, plc vezérelt automata átkapcsoló berendezéssel. Az elektromos energia szétosztása a -1 szinten lévő OKKEN típusú főelosztó berendezéstől szigetelt sínrendszerrel történik a Mélygarázsban szintenként elhelyezett 0,4 kV-os elosztókig.

A Mélygarázsban a szintenként szigetelt sínrendszeren keresztül megtáplált 0,4 kV-os elosztóktól falon kívüli kábeltartó szerkezeten vezetett kiskábeleken jut el az elektromos energia a falon kívüli szereléssel elhelyezett vágítótestekig és más fogyasztókig.

A/2.1.5 Kőtár kiállítás

ÉPÍTÉSZET

Specialitások: talajszint alatti alagút,
egyszintes,
meglévő alagút kibővítésével, hozzáépítéssel.

Tartószerkezet (fal, födém): alagútszerű, falazott, erősítő monolit vasbeton hevederrel és monolit vasbeton födém szakasszal.

Lépcső: gránit kőtömb.

Falburkolat: látszó téglával, látszó beton felület.

Padló szerkezet, burkolat: szerelt bontható vasrácsos jellegű álpadló, simított beton.

Válaszfallal: téglával.

Nyílászáró ajtók: egyszárnyú, kétszárnyú, kézi működtetésű, üveгаjtó, tömör fém.

ÉPÜLETGÉPÉSZET

Az épületrészben kényszerszellőztetés üzemel

ÉPÜLET VILLAMOSSÁG

A villamos energiaellátást az Országház alagsorában lévő AB és DE jelű elosztóiból kapják, falon kívüli kábelezéssel, a saját, helyszínen elhelyezett 0,4 kV-os elosztóig. Az energia szétosztása ezekben az elosztókban történik és falon kívüli kiskábeles vezetékkel jut el a fogyasztókig.

A/2.1.6 '56-os Emlékhely

ÉPÍTÉSZET

Specialitások: talajszint alatti alagút,
egyszintes,
meglévő alagút kibővítésével, hozzáépítéssel.

Tartószerkezet (fal, födém): alagútszerű, falazott, erősítő monolit vasbeton hevederezéssel, nyitott, monolit vasbeton födémzakasszal, járható üvegelem betétekkel.

Lépcső: gránit kötömb.

Kültéri falburkolat: 0,5cm vtg. rozsdamentes festett fémlemez.

Beltéri falburkolat: látszó téglafal, látszó beton.

Padló szerkezet, burkolat: szerelt, bontható vasrácsos jellegű álpadló, simított beton.

Válaszfal: téglafal.

Nyílászáró ajtók: egyszárnyú, kétszárnyú, kézi működtetésű, üvegajtó, tömör fém.

ÉPÜLETGÉPÉSZET

Az épületrészben kényszerszellőztetés üzemel

ÉPÜLET VILLAMOSSÁG

A villamos energiaellátást az Országház alagsorában lévő AB és DE jelű elosztóiból kapják, falon kívüli kábelezéssel, a saját, helyszínen elhelyezett 0,4 kV-os elosztóig. Az energia szétosztása ezekben az elosztókban történik és falon kívüli kiskábeles vezetékkel jut el a fogyasztókig.

A/2.2 az Országházhoz kapcsolódó létesítményekben végzendő jellemző munkák műszaki tartalma

- a látogatóközpont, a parlamenti múzeum, a XV. udvari kiállító tér, a mélygarázs, a kőtár és az '56-os emlékhely vonatkozásában

ÉPÍTÉSZET

Gipszkarton és téglafal válaszfalak bontása, építése, nyílásbontások készítése, helyreállítása.

Helyszínen öntött vegyszer és kopásálló műgyanta padlóburkolatok, öntött műgyanta terasz padlóburkolatok, PVC padlóburkolatok készítése, javítása, pótlása. Gipszkarton és elemes álmennyezetek átalakítása, bontása, építése. Rozsdamentes, rácsos álpadló átalakítása, szerelése.

Topakusztik tip. kiselemes szerelt falburkolatok, hézagnélküli PVC oldalfalburkolatok, ragasztott kerámia kismozaik falburkolat javítása, bontása, készítése.

Falfelületek diszperziós festése. Fémnyílászárók és fémburkolatok mázolása, porszórása, a felületek javítása.

Kiselemes szerelt falburkolatok mögé épített szekrények átalakítása, készítése.

Biztonsági üvegfalak, ajtók bontása, áthelyezése, gyártatása, elhelyezése.

Kiegészítő munkák: ideiglenes melléklétesítmények, belső fix és guruló állványok, porvédő válaszfalak (zárt munkaterület kialakításához) és egyéb segédszerkezetek készítése a felújítási munkákhoz, munkák közbeni és utáni durva takarítás, törmelékszállítás.

ÉPÜLETGÉPÉSZET

Vizes berendezési tárgyak áthelyezése, víz-, HMV és csatorna vezetékhálózat bővítése, felújítása.

ÉPÜLET VILLAMOSSÁG (a gyengeáramú hálózatok esetén csak védőcsövezés)

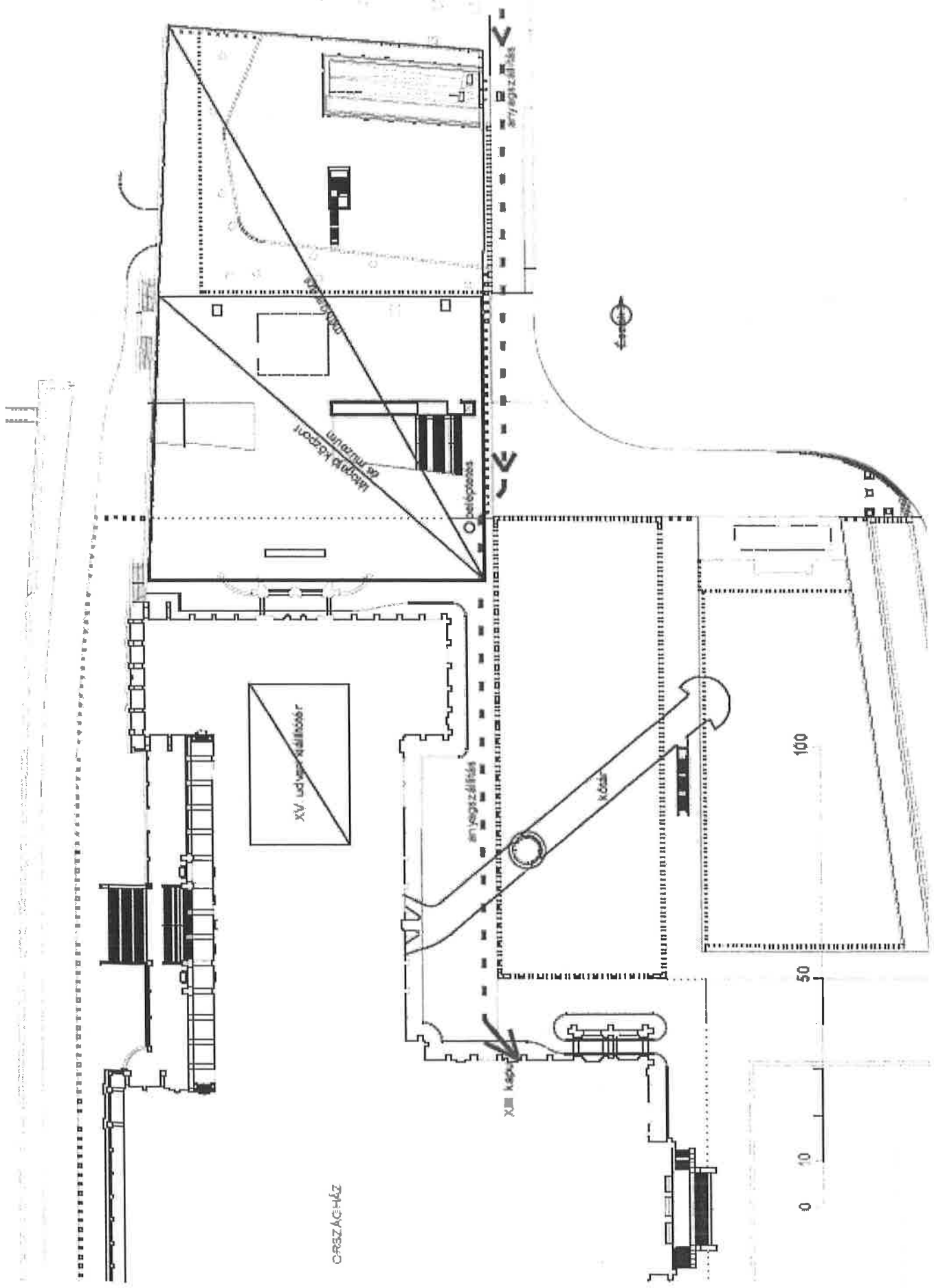
- régi hálózatok, védőcsövezések, elosztó szekrények, lámpatestek, szerelvények bontása,
 - új, műanyag védőcsövezés kialakítása falban horonyvéséssel, falon kívül műanyag csatornában, padló alatt, gipszkarton falban, fémtálcán,
 - meglévő, üzemelő hálózaton áramkörök kikeresése, azonosítása, működő berendezésekhez ideiglenes betáplálás kiépítése,
 - padlódobozok elhelyezése elektromos szerelvények részére, vezetékek áthúzására illetve kötésére,
 - vezetékek behúzása védőcsőbe, csatornába, padlódobozba, kötések készítése, áramkörök kialakítása,
 - kábelek elhelyezése fémtálcára
 - elosztószekrények készítése, felszerelése süllyesztve vagy falon kívül, bekötése.
- Az elosztószekrények azon túlmenően, hogy meg kell feleljenek a hatályos szabványok és rendelkezések előírásainak, illeszkedniük kell a környezethez,
- világítótestek felszerelése, bekötése,
 - szerelvényezés falban, falon kívül, gipszkarton falban, padlódobozban,
- A beépítendő szerelvényeknek és elosztó berendezéseknek az egységesítés érdekében alkalmazkodniuk kell az eddig felújított részekhez.
- érintésvédelmi és szigetelés ellenállási mérések végzése, jegyzőkönyvek készítése,
- megvalósulási dokumentáció összeállítása.

A/3 Organizációs leírás az Országházban, valamint a kapcsolódó létesítményeiben végzendő munkákhoz

- Az Országház épületében, és kapcsolódó létesítményeiben munkát végezni csak érvényes belépési engedéllyel lehetséges. Az engedélyeztetéshez szükséges személyi adatokat az adatlap, nyilatkozat kitöltésével, aláírásával a belépési igény előtt legalább 15 munkanappal korábban szükséges leadni.
- A Kossuth térre való gépkocsi behajtás engedély köteles, amely csak rakodásra vonatkozik, parkolási lehetőség nincs. A behajtást minden esetben az előző munkanap 12.00-ig kell leadni az Országgyűlés Hivatala Műszaki Főosztályán. A behajtás maximális időtartama 15 perc.
- A kivitelezési munkák idején a szállítás és a munkaterület megközelítése a XIII-as kapun keresztül a XIII-as udvaron, az alagsoron illetve a XIII. sz. teherlifttel (a teherlift teherbírása max.: 1000 kg) és a melléklépcsőházakon keresztül történhet. Egyes esetekben a szállítási útvonal módosulhat (például más belső udvaron keresztül), vagy a kapcsolódó létesítmények esetén, előre egyeztetetten.
- A beépítendő anyagokat ideiglenesen tárolni az Országház XIII. számú udvarán, vagy egyéb kijelölt helyiségekben lehet. Az anyagok, eszközök beépítése, felhasználása, tárolása azok felhasználási helyétől, csomagolásától, méreteitől, anyagféleségétől függően, csak a XIII. sz. átvizsgálási ponton történt gépi átvizsgálás, vagy az előre egyeztetett időpontban és helyszínen, az Őrség által végzett kutyás átvizsgálás után lehetséges.
- Az építési anyagokat a XIII. sz. udvarban – ömlesztett áruk és törmelék esetén szóródás és széthordás mentesen kell tárolni, lehetőség szerint zárt kalodában, elkülönítve a házban dolgozó más szervezetek anyagától, vagy más kijelölt helyen.
- A bontott anyag, építési törmelék elszállításához, a rakodás időtartamára (a törmelék mennyiségéhez arányos méretű) konténer helyezhető el a XIII. sz. kapu mellett, illetve a Parlamenti Látogatóközpontnál végzendő munkák esetében a kijelölt rakparti területen, előre egyeztetett időben és módon. Éjszakára nem maradhat a helyszínen konténer.
- A részletes organizációt Megrendelő az eseti szerződéseknél külön egyezteti a Vállalkozóval, a helyi adottságok figyelembe vételével.
- A munkavégzés csak elektromos építési csatlakozó-szekrény kiépítésével kezdhető meg, amelynek üzembe helyezését Kivitelező mérési jegyzőkönyvvel kell, hogy dokumentálja. A szekrény bekötési helyét minden esetben a Megrendelő jelöli ki. A kapcsolódó létesítmények esetében, kültéri, JET-VILL aknából biztosított.
- A munkaterületet minden nap a munka befejeztével áramtalanítani kell.
- Vízvételi lehetőség az alagsori falikutaknál van, amelyek általában vizesblokkokban találhatóak. Gondoskodni kell a mosdók és környezetük tisztántartásáról azok megvédésével. A kapcsolódó építményeknél a helyszínen külön egyeztetve.
- A munkák során keletkező szennyves vizet csatornába közvetlenül önteni nem szabad, előtte ülepítő hordóban kell a zagyot leválasztani, melyet az építési törmelékkel együtt el kell szállítani.

- A depónia hely környezete és az anyagszállítási útvonal nem szennyeződhet, a megfelelő védelemről gondoskodni szükséges.
- A munkaterületet, a közlekedési és az anyagszállítási útvonalat, valamint a depónia helyet folyamatosan rendben kell tartani, illetve minden nap össze kell takarítani.
- A munkaterület határán porfogó szőnyegről, száraz és nedves lábtörlőről minden esetben gondoskodni kell. Azok rendszeres tisztítását, nedvesen tartását folyamatosan biztosítani kell.
- A kiviteli munkák során, ha tűzveszélyes tevékenységre kerül a sor, akkor az engedélyt a Vállalkozó építésvezetőjének, művezetőjének írásban kell megkérnie a tűzveszélyes tevékenység helyének, időpontjának meghatározásával és a felelős megnevezésével a Műszaki Főosztályon keresztül, az Országgyűlési Őrség Tűzbiztonsági Osztályától.
- A vállalkozói szerződés mellékletét képezi az Országház munkarendi-, munkavédelmi- és tűzvédelmi szabályzatát, valamint a külső szervezetekre vonatkozó tűzvédelmi előírásokat, amelyeket a törvényi előírásokon túl, be kell tartania.
- A munkavégzés során fel kell készülni a munkák időszakonkénti leállítására, az Országház és kapcsolódó létesítmények folyamatos üzeme, illetve protokoll rendezvények miatt. Egyes esetekben a munkavégzés csak az üzemidőn kívül (éjszakai), külön felügyelet biztosítása mellett lehetséges. Hosszabb idejű (egész napos) akadályoztatásról Megrendelő előzetesen, írásban értesíti Vállalkozót. A tárgyi hét programjait, amely a vállalkozó munkáját érinthetik, minden hétfőn reggel a műszaki főosztályon lévő „heti program” ismeretében a műszaki ellenőrrel egyeztetni kell. A munkák szervezését ennek figyelembe vételével kell megtenni. A változó programok miatt a napi egyeztetésre is szükség van, ezt minden nap reggel 8 órakor egyeztetni kell a műszaki főosztályon. A munkaleállás miatt a véghatáridő nem módosítható és állásidő sem számolható el.
- A munkások egységes cégjelzéssel ellátott munkaruhában dolgozhatnak.
- Dohányozni csak az arra kijelölt helyen lehet. Tilos a dohányzás mind az
- Az eseti szerződésekhez Országház, mind a kapcsolódó létesítmények egész területén, valamint a kivitelezőnek átadott munkaterületen is.
- A kivitelező munkavállalói részére a WC, kézmosó igénybevétele az Országház alagsorában lévő WC és mosdó helyiségekben, a kapcsolódó létesítmények esetében az üzemidőben nyitva tartó nyilvános WC blokkban kerül kijelölésre.
- Az eseti szerződésekhez mellékelni kell az adott feladatra vonatkozó organizációs jegyzőkönyvet és a munkanemekre bontott vonalas ütemtervet is.

2018. március



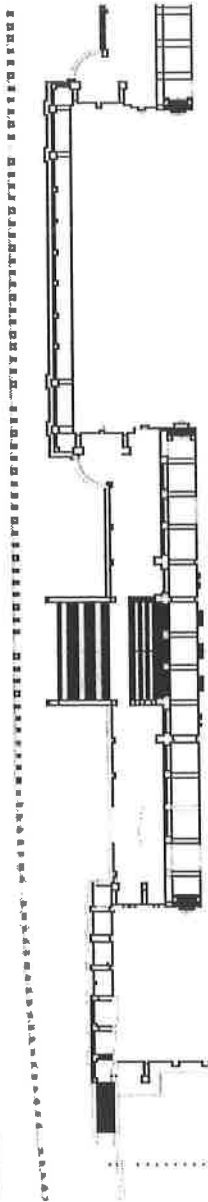
CRSZÁCHÁZ

100

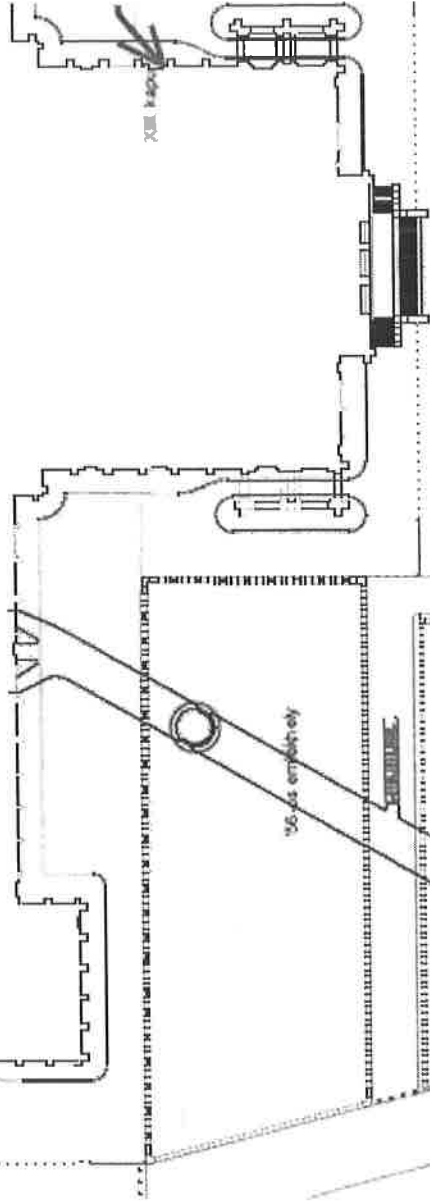
50

10

0



ORSELYHÁZ



XIII kap.

'66-as emelet



0 10